

SLIDER 800 SLIDER 500

motores para portões de correr até 800 Kg

motores para puertas correderas hasta 800Kg

moteurs pour portails coulissants jusqu'à 800Kg

sliding gates operators up to 800Kg



370 x 220 x 285 _ +/- 11 Kg 325 x 265 x 295 _ +/- 15 Kg

Compacto, silencioso e resistente.

ES. Compacto, silencioso y resistente.

FR. Compact, silencieux et résistant.

EN. Compact, silent and resistant.

COMPONENTES DO KIT ECO:

1 Motor com redutor lubrificado a óleo e massa

1 Central Electrónica

2 Comandos

1 Jogo de Fotocélulas

Acessórios de montagem

4 metros de cremalheira de nylon

ES. COMPOSICIÓN DEL KIT ECO:

1 Motor

1 Central Electrónica

2 Mandos

1 Juego de Fotocélulas

Accesorios de Montaje

4 metros de cremallera nylon

FR. COMPOSANTS DE L'ECO KIT:

1 Moteur

1 Centrale électronique

2 Commandes

1 Jeu de Photocellules

Accessoires de montage

4 mètres de crémaillère nylon

EN. ECO KIT COMPOSITION:

1 Motor

1 Electronic Central

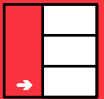
2 Remote Controls

1 Set of Photocells

Mounting Accessories

4 meters of nylon rack

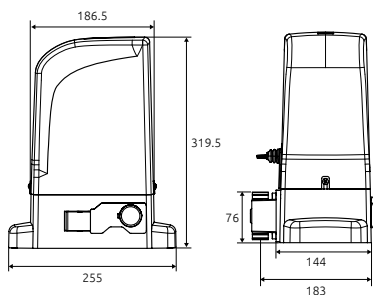




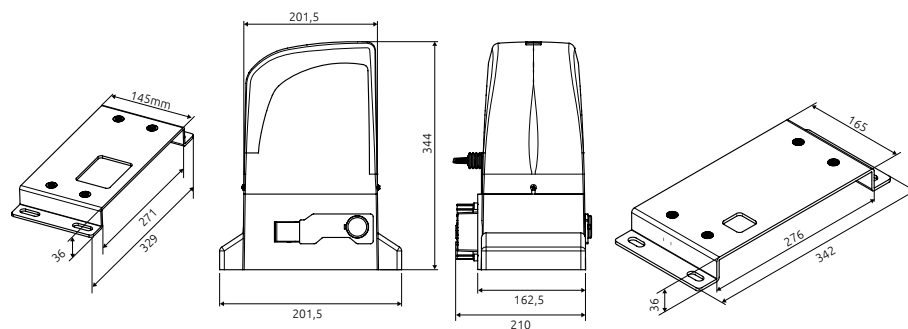
DADOS TÉCNICOS FR. Informations Techniques EN. Technical Data	SLIDER 500	SLIDER 800
ALIMENTAÇÃO ES. Alimentación FR. Alimentation EN. Power Supply	230Vac 50Hz	230Vac 50Hz
POTÊNCIA ES. Potencia FR. Puissance EN. Power	280W	370W
FORÇA ES. Fuerza FR. Force EN. Strength	1200 N	1200 N
TEMPERATURA ES. Temperatura FR. Température EN. Temperature	-25°C ~ 55°C	-25°C ~ 55°C
VELOCIDADE ES. Velocidad FR. Vitesse EN. Speed	160 mm/seg	186 mm/seg
RUÍDO ES. Ruido FR. Bruit EN. Noise level	≤ 56dB	≤ 56dB
NÍVEL DE PROTEÇÃO ES. Nivel de protección FR. Niveau de protection EN. Protection grade	IP44	IP44
PESO MÁX. P/ FOLHA ES. Peso max. por hoja FR. Poids max. par vantail EN. Max. weight per leaf	500Kg	800Kg
RPM	47	47
PROTEÇÃO TÉRMICA ES. Protección térmica FR. Protection thermique EN. Thermal protection	120°	120°
CONDENSADOR ES. Capacitor FR. Condensateur EN. Capacitor	8µF	12µF
FREQUÊNCIA DE TRABALHO ES. Frecuencia de trabajo FR. Frequence de travail EN. Working frequency	25%	40%

Eletrónica protegida e de fácil acesso.

ES. Electrónica protegida y de fácil acceso.
FR. Electronique protégée et facilement accessible.
EN. Protected and easily access electronics



Slider 500



Slider 800

