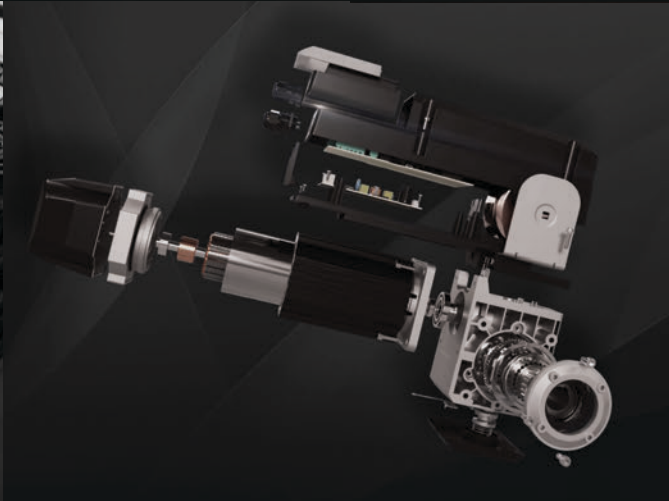


WE OPEN
— THE —
DOORS
to the
FUTURE



move[®]
automation



more than door and gates
automation solutions...



www.moveautomation.pt



FORCE⁺

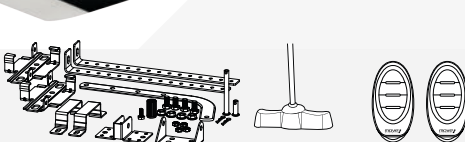
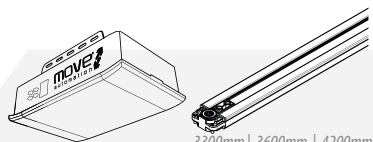


Para portas seccionadas ou basculantes até 16m²
ES Para puertas seccionales o basculantes de hasta 16m²
EN For sectional and tilting doors up to 16m²
FR Pour portes sectionnelles ou basculantes jusqu'à 16m²



	FORCE ⁺ 600	FORCE ⁺ 1000	1000 speed	FORCE ⁺ 1200
	≥ 9m ²	≥ 14m ²	≥ 16m ²	≥ 16m ²
	90 Kg	140 Kg	160 Kg	160 Kg
	160 mm/seg	160 mm/seg	200 mm/seg	160 mm/seg

KIT

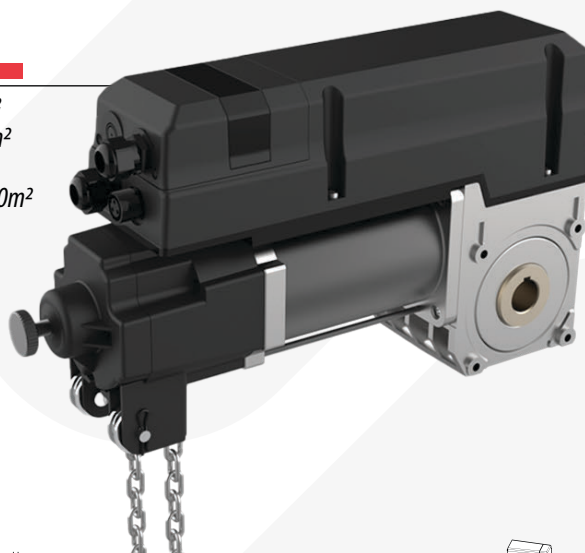


Wi-Fi usb device optional/optional



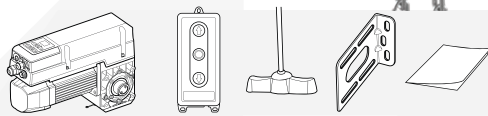
base

Para portas seccionadas até 40m²
ES Para puertas seccionales hasta 40m²
EN For sectional doors up to 40m²
FR Pour portes sectionnelles jusqu'à 40m²



	base35	base50	base70	base120
	≤ 18m ²	≤ 24 m ²	≤ 30 m ²	≤ 40 m ²
	≤ 234 Kg	312 Kg	390 Kg	540 Kg
	≤ 14m ²	≤ 20 m ²	≤ 26 m ²	≤ 36 m ²
	182 Kg	260 Kg	338 Kg	468 Kg
	≤ 5 m	≥ 8 m	≥ 10 m	≥ 10 m
		25,4 Ø		25,4 Ø / 31,75 Ø

base 35
KIT



base 50 or base 70 or base 120
KIT



Slider⁺

Para portões de correr com peso até 800 kg
ES Para puertas correderas hasta 800 kg
EN For sliding gates weighing up to 800 kg
FR Pour portails coulissants jusqu'à 800 kg

	Slider ⁺ 500	Slider ⁺ 800
	500 Kg	800 Kg
	156 mm/seg	186 mm/seg



Slider ind.



Para portões de correr com peso até 2000 kg
ES Para puertas correderas hasta 2000 kg
EN For sliding gates weighing up to 2000 kg
FR Pour portails coulissants jusqu'à 2000 kg

	Slider ind. 1000	Slider ind. 1500	Slider ind. 2000
	1000 Kg	1500 Kg	2000 Kg
	12 m/min	12 m/min	12 m/min



KIT



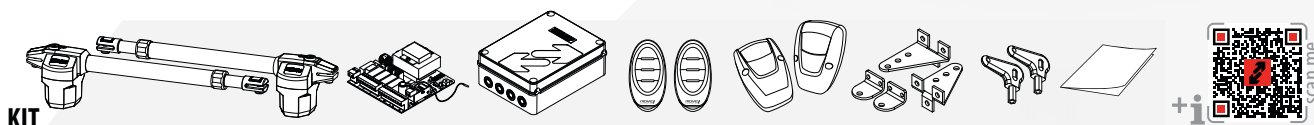
Select⁺

Para portões de batente até 4 metros por folha.
 ES Para puertas batiente de hasta 4 metros por hoja.
 EN For swing gates up to 4 meters per leaf
 FR Pour portails battants jusqu'à 4 mètres par vantail.



Select⁺300 | Select⁺400 | Select⁺600

	2 m	3 m	4 m
	350 Kg (230V/110V) / 300 Kg (24V)		
	1,8 cm/seg (230V/110V) / 2 cm/seg (24V)		



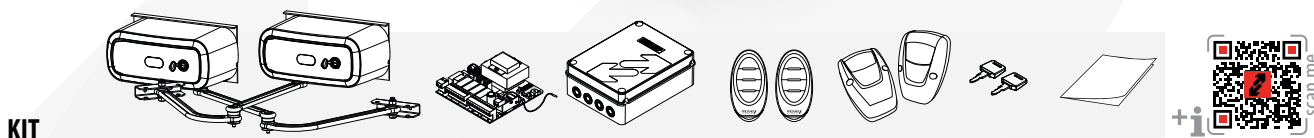
bend >

Para portões de batente até 4 metros por folha.
 ES Para puertas batiente de hasta 4 metros por hoja.
 EN For swing gates up to 4 meters per leaf
 FR Pour portails battants jusqu'à 4 mètres par vantail.



bend >

	4 m (230V)	2,5 m (24V)
	400 Kg (230V)	500 Kg (24V)



TigerBolt

Para grades de enrolar até 6m e até 360 Kg
 ES Para Puertas enrollables hasta 6 metros y hasta 360 Kg
 EN For rolling shutters up to 6 meters and up to 360Kg
 FR Pour portes enrollables allant jusqu'à 6 mètres et 360 kg



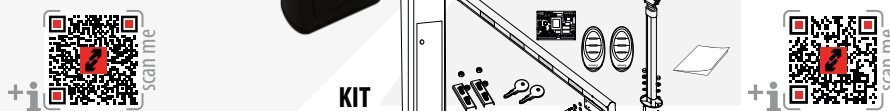
Lift /

Barreira uso intensivo com haste extensível até 6m
 ES Barrera uso intensivo con asta extensible hasta 6m
 EN Intensive use road barrier with extendable bar up to 6m
 FR Barrière usage intensif avec lisse extensible jusqu'à 6m



Bolt 160 | Bolt 360 | Tiger 420

	160 Kg	360 Kg	350 Kg
	≤ 6 m		
	10 RPM	9,5 RPM	
	ø 60 mm	ø 76 mm	
	ø 200 mm	ø 240 mm	



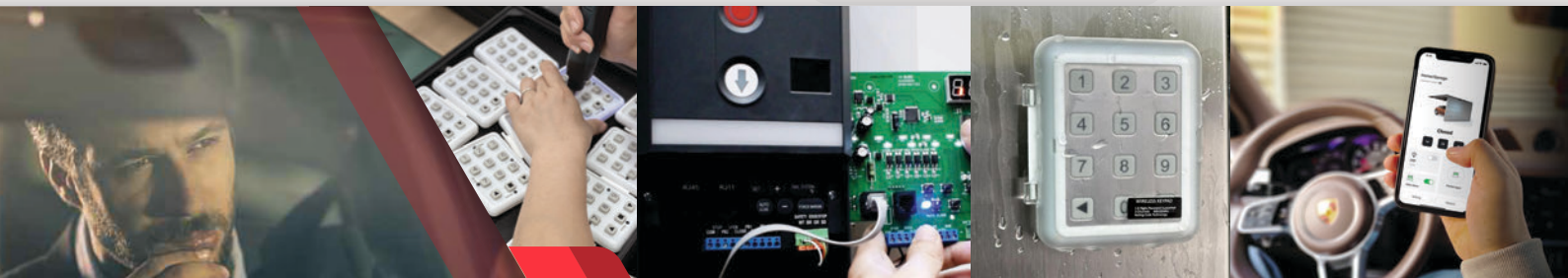


Acessórios ES Accesorios EN Accessories FR Accessoires



TXMF+	TXMFW	WBM1	WKMO	FLM1	SDM1	LBMF1
LABM1	FOTOP-SP2	FOTOP-L	FOTOP-M	FOTOP-W	PF50R-RD	OESM
ESBM	KSM1	KSM2	BPBM	QRHCM 8m	CLBM	CLBM
8PCM	DC101	KSM2	BPBM	3300mm 3600mm 4200mm	3150mm 3500mm	3150mm 3500mm
RMM1	RBM1	Central	Central	BCBM	MV3-02	UWDM

Move Automation - catálogo 102040320



Move Automation
Pq. Emp. de Padreiro, Rua de Paúl, nº411
4970-500 Arcos de Valdevez - Portugal
Tel./Phone: + 351 258 931 334

move[®]

automation



www.moveautomation.pt

