

SELECT

motores para portões de batente até 8 metros

motores zhasta 8 metros

moteurs pour portes de garage jusqu'à 8 metros

garage doors motors up to 8 meters

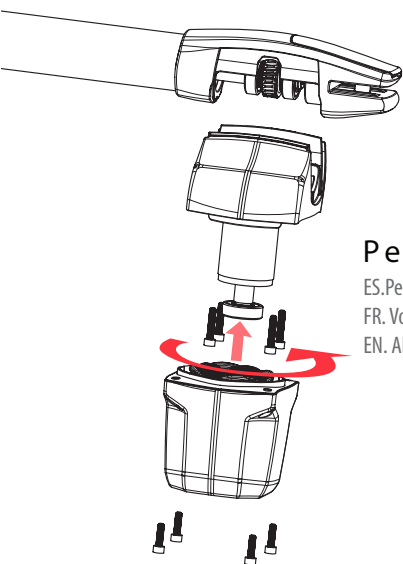


780 x 260 x 190 _ +/- 15 Kg

DADOS TÉCNICOS	SELECT 300	SELECT 400	SELECT 600
FR. Informations Techniques EN. Technical Data			
ALIMENTAÇÃO ES. Alimentación FR. Alimentation EN. Power Supply	230Vac 50/60Hz 110Vac 50/60Hz 24Vdc		
POTÊNCIA ES. Potencia FR. Puissance EN. Power	230/110Vac 180W 24Vdc 60W		
RPM	230/110Vac 1400 24Vdc 1600		
FORÇA ES. Fuerza FR. Force EN. Strength	2300 N		
RUÍDO ES. Ruido FR. Bruit EN. Noise level	LPA ≤ 50dB (A)		
TEMPERATURA ES. Temperatura FR. Température EN. Temperature	-25°C ~ 55°C		
NÍVEL DE PROTEÇÃO ES. Nivel de protección FR. Niveau de protection EN. Protection grade	IP54		
LARGURA MÁX. POR FOLHA ES. Anchura máx. por hoja FR. Largeur max. pour vantail EN. Max. leaf length	<2500mm	<3000mm	<4000mm
CURSO MÁXIMO ES. Curso máx. FR. Course max. EN. Max. course	300mm	400mm	600mm
PROTEÇÃO TÉRMICA ES. Protección térmica FR. Protection thermique EN. Thermal protection	120°		
CONDENSADOR ES. Capacitor FR. Condensateur EN. Capacitor	230Vac 8µF 110Vac 20µF		
FREQUÊNCIA DE TRABALHO ES. Frecuencia de trabajo FR. Frequence de travail EN. Working frequency	230/110Vac 25% 14Vdc Intensivo FR. Intensif EN. Intensive	230/110Vac 26% 14Vdc Intensivo FR. Intensif EN. Intensive	230/110Vac 25% 14Vdc Intensivo FR. Intensif EN. Intensive



BATENTE PRÓPRIO
ES. Batiente próprio
FR. Son prope stop
EN. Own stop



Permite adaptar o motor do lado esquerdo ao direito e vice-versa.

ES. Permite adaptar el motor de izquierda a derecha y viceversa.

FR. Vous permet d'adapter le moteur de gauche à droit et vice versa

EN. Allows you to adapt the motor from left to right and vice versa

COMPONENTES DO KIT ECO:

- 2 Motores
- 1 Central Electrónica
- 2 Comandos
- 1 Jogo de Fotocélulas
- Accesórios de montagem
- *(2 Baterias no Kit 24Vdc)

ES. COMPOSANTS DE L'ECO KIT:

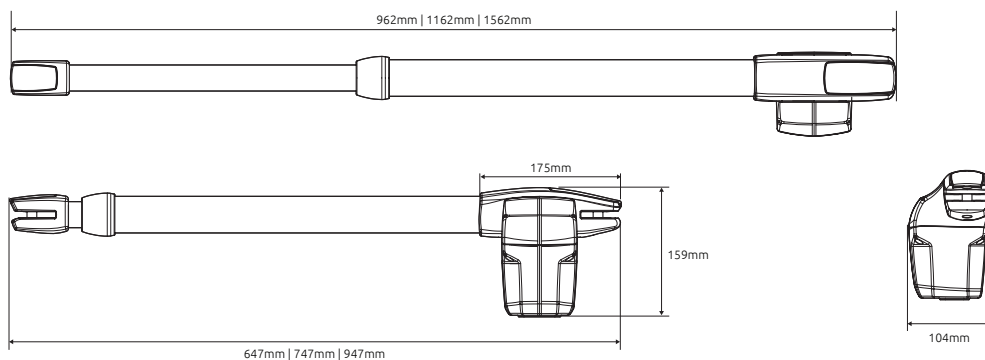
- 2 Moteurs
- 1 Centrale électronique
- 2 Commandes
- 1 Jeu de Photocellules
- Accessoires de montage
- *(2 piles dans le kit 24Vdc)

FR. COMPOSANTS DE L'ECO KIT:

- 1 Moteur
- 1 Centrale électronique
- 2 Commandes
- 1 Jeu de Photocellules
- Accessoires de montage
- 4 mètres de crémaillère nylon

EN. ECOMPOSITION OF THE ECO KIT:

- 2 Motors
- 1 Electronic Central
- 2 Remotes
- 1 Set of Photocells
- Mounting accessories
- *(2 Batteries in the 24Vdc Kit)



Robustez e versatilidade

ES. Robustez y versatilidad

FR. Robustesse et polyvalence

EN. Robustness and versatility

